



OPTITECH

Руководство
по эксплуатации

ОПТ. 01.01.2024 РЭ

Плуги оборотные навесные и полунавесные торговой марки OPTITECH моделей PL 350, PL 450, PL 460, PL 550, PL 550HP, PL 560, PL 650, PL 650L, PL 650S, PL 750 On land, PL 850 On land 120, PL 850 On land, PL 850L, PL 850L On land, PL 950 On land, PL 1055 On land, PL 1250 On land.- это серия продуктов, разработанных нашей компанией на основе внедрения передовых технологий в стране и за рубежом, в сочетании с отечественной агрономией, и фактическим применением пользователями. Производительность плугов этой серии соответствует современному отечественному уровню. Тяга оборудования стабильна, эффективна для переворачивания почвы и глубины обработки. Поверхность после обработки ровная. Она подходит для сельскохозяйственного процесса.. Эта серия плугов является надежной и популярной среди пользователей.

Чтобы облегчить пользователям правильное понимание методов использования, регулировки и технического обслуживания этого инструмента, а также в полной мере оценить эффективность оборотного плуга, пользователи должны внимательно прочитать данное руководство по эксплуатации и строго выполнять положения руководства по эксплуатации, чтобы убедиться в правильном использовании и управлении оборудованием, обеспечить срок службы оборудования и получать дополнительные преимущества.

С развитием технологий и потребностями пользователей продукт будет постоянно обновляться и совершенствоваться. В данное руководство по эксплуатации могут вноситься некоторые изменения без предварительного уведомления.

ООО «ОПТИТЭК АГРО»

+7 (495) 730-08-05

Москва, ул. Рочдельская, д. 15 стр.1

Москва, 2024

Содержание

Содержание	3
01. Шильдик плуга	4
02. Основное содержание руководства пользователя	4
03. Правильное использование плуга	5
04. Предупреждения и нормы безопасности	5
05. Техническое описание плуга и его принадлежностей	10
06. Управление плугом	13
07. Правила при движении на дороге	13
08. Использование оборудования	14
09. Использование и регулировка деталей	27
10. Руководство по устранению неисправностей	28
11. Техническое обслуживание	28
12. Как заказать детали у производителя	31
13. Гарантия	32
14. Приложения	32

01. Шильдик плуга

Каждый плуг имеет металлическую табличку, на которой указаны наименование изделия, модель, габаритные размеры, опорная мощность, минимальный и максимальный размер ширины одного плуга, масса всего плуга, дата изготовления, серийный номер и другая информация. Информация на заводской табличке должна быть заполнена. Будущие пользователи, которым потребуется послепродажное обслуживание или покупка запасных частей, должны будут предоставить информацию на паспортной табличке. Например, указать модель, дату изготовления и номер оборудования.

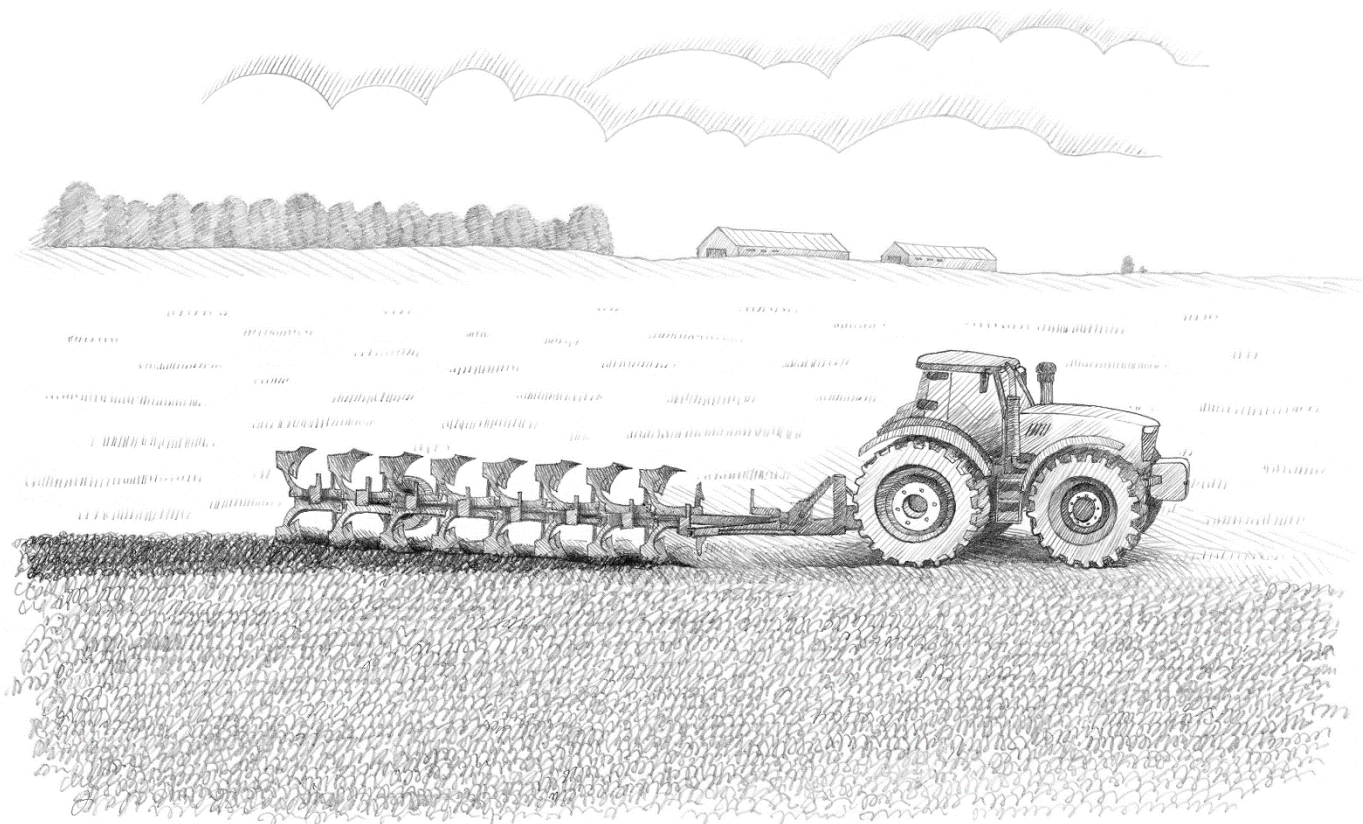
02. Основное содержание руководства пользователя

В данном руководстве содержатся инструкции для пользователей гидравлических плугов. Содержание обобщает конструктивные характеристики, функции, установку, использование, транспортировку, техническое обслуживание и т. д. плуга, а также содержит подробное описание, в частности маркировку предупреждений безопасности и знаков опасности во время использования, а также помощь пользователям в заказе принадлежностей.

В то же время следует отметить, что руководство не может заменить достаточный опыт пользователя, оно лишь поясняет необходимые действия по эксплуатации, которые должен выполнять пользователь. Перед использованием пользователи должны проверить, соответствуют ли условия эксплуатации стандартам использования.



Это руководство должно быть сохранено, чтобы пользователь мог обращаться к нему при необходимости. Это руководство должно всегда храниться вместе с оборудованием, даже если оборудование переходит из рук в руки, до тех пор, пока оборудование не будет утилизировано.



Производитель оставляет за собой право вносить изменения в руководство по эксплуатации в будущем без предварительного уведомления предыдущего пользователя. Производитель также оставляет за собой право модифицировать оборудование без изменения руководства пользователя для более ранних продуктов.

Для обновления руководства пользователя или любой другой необходимой информации вы можете обратиться к дилеру или в ближайший сервисный центр.

Производитель искренне приветствует предложения пользователей по возможным улучшениям оборудования.

Производитель не несет никакой ответственности, если повреждение, неисправность, прямое или косвенное физическое повреждение оборудования вызвано следующими факторами:

- С оборудованием работает персонал без достаточной подготовки: (обучение у дилера)
- Неправильная эксплуатация оборудования (пользователь)
- Не исполнение инструкции; (пользователь)
- Неправильное соединение с трактором (пользователь)
- Отсутствие технического обслуживания (пользователь)
- Неподтвержденная модификация оборудования или техническое обслуживание в неподтвержденном месте (пользователь)
- Неправильное гидравлическое соединение (пользователь)
- Транспортировка оборудования не соответствовала требованиям или повреждение деталей из-за плохих дорожных условий; (пользователь)
- Разрушительный гидравлический ввод (пользователь)
- Использование неоригинальных аксессуаров или использование неподходящих аксессуаров; (пользователь)
- Несоблюдение местных национальных стандартов (пользователь)
Повреждение вызвано форс-мажорными обстоятельствами.

03. Правильное использование плуга

Плуг – сельскохозяйственное оборудование, используемое для вспашки земли (без мелиорации, строительства дорог) и подготовки к посеву.

Оборотный плуг приводится в движение корпусом плуга и балкой плуга, которые используются для соединения его с задней подвеской трактора для привода корпуса плуга в работу.

Это оборудование предназначено для пашни (приготовленной земли) и не может использоваться для каких-либо других видов работ.



Если оборудование используется для целей, отличных от указанных выше, оно будет считаться опасной для несанкционированного использования. Производитель не будет нести ответственность

Рабочая скорость: 4–7 км/ч

Рабочая глубина: Максимальная рабочая глубина указана в Таблице 1.

Давление в гидросистеме: не более 180 бар (не более 176,47 кгс/см²)

04. Предупреждения и нормы безопасности

Если пользователь не использует оборудование в соответствии с эксплуатационными характеристиками, указанными в данном руководстве, наша компания не несет никакой ответственности по объективным или субъективным причинам.



Пожалуйста, используйте оборудование правильно, внимательно следуйте инструкциям, отмеченным в этом руководстве по эксплуатации, и строго следуйте предупреждающим знакам безопасности в этом руководстве, чтобы избежать травм, вызванных несчастными случаями, продлить срок службы оборудования и свести к минимуму возникновение отказов.

4.1 Краткое изложение предупреждений о безопасности

- Это оборудование предназначено для выполнения сельскохозяйственных работ и не может использоваться для других целей.
- Данным оборудованием может управлять только один человек, управляющий трактором.
- Любое использование, не описанное здесь, считается использованием оборудования не по назначению.
- Это оборудование должно использоваться должным образом и квалифицированным обученным персоналом. Персонал, который будет использовать это оборудование, должен полностью прочитать и понять советы и инструкции, содержащиеся в данном руководстве, пользователь должен быть соответствующим образом обучен правильному использованию этого оборудования, и должен иметь законные и действительные водительские права. Если у пользователя возникнут какие-либо вопросы об использовании этого оборудования или толковании данного руководства, немедленно свяжитесь с производителем.
- Это руководство должно храниться в надежном месте для быстрого доступа к нему (оно должно храниться с оборудованием). Если руководство потеряно или повреждено, немедленно свяжитесь с производителем для получения копии.
- При использовании оборудования пользователь должен убедиться, что в радиусе его действия нет других людей или предметов. Немедленно прекратите работу, если посторонние окажутся в рабочей зоне пользователя.
- Не используйте оборудование, если вы устали, больны или находитесь в состоянии алкогольного или наркотического опьянения.
- Это оборудование предназначено только для дневной работы. При необходимости работы в ночное время необходимо использовать систему освещения трактора или использовать дополнительную вспомогательную систему освещения.
- Любая модификация любой части оборудования без согласия производителя, приводящая к механическим повреждениям или ущербу для пользователя и имущества, не имеет отношения к производителю.
- Оборудование должно быть осмотрено и правильно оценено перед эксплуатацией.
- Изготовитель предупреждает пользователя о том, что неправильная эксплуатация оборудования может привести к непредсказуемым последствиям и возникновению опасных ситуаций.
- Знаки безопасности, прикрепленные к оборудованию, очень важны: обязательно следуйте этим знакам, чтобы обеспечить свою безопасность.
- Перед эксплуатацией оборудования убедитесь, что все предохранительные устройства правильно установлены и находятся в рабочем состоянии. Если они сломаны или повреждены, немедленно замените их.
- Перед заправкой или обслуживанием трактора, остановите трактор, выключите двигатель, и выньте ключ из замка зажигания.
- Пользователю строго запрещается носить свободную, струящуюся одежду, чтобы он не касался оборудования во время работы.



Знаки средств индивидуальной защиты

- Во время механических работ земля запылена. Пользователи должны носить пылезащитную маску, чтобы защитить себя.
- Во время работы пользователь должен иметь возможность наблюдать, безопасны ли окружающие условия рабочей зоны, поэтому зеркало заднего вида должно содержаться в чистоте.
- Никогда не оставляйте без присмотра работающий двигатель трактора, подсоединенный к оборудованию.
- Каждый день после работы обязательно очищайте оборудование от мусора и масляных пятен, а также восстанавливайте недостающие детали.
- Не работайте на заболоченных и мягких почвах.
- Регулярно проверяйте механические вращающиеся детали и контуры гидравлического оборудования на предмет утечек масла и повреждений, а также немедленно заменяйте их.
- Не взбирайтесь на детали, которые могут вращаться и имеют низкую устойчивость. Например: катки, отвалы и т. д.
- Пользователь несет ответственность за любой несчастный случай (с участием персонала и оборудования), вызванный любой модификацией и разборкой оборудования, что привело к проблемам с безопасностью.
- Предупреждающие знаки на оборудовании должны содержаться в хорошем состоянии. Если есть какой-либо дефект, пожалуйста, запросите знак у дилера и разместите на исходном месте.
- Категорически запрещается использование оборудования посторонним персоналом.
- Когда оборудование подсоединено к нижней сцепке трактора, обязательно отрегулируйте нижнюю сцепку и подъемную тягу в правильное положение. (Относится к одинаковой ширине и длине, заблокируйте левый и правый и отрегулируйте подъемный стержень)
- Штифт, используемый для крепления сцепки трактора, должен иметь тот же диаметр, что и отверстие в подъемнике трактора.
- Плуг следует присоединять и отсоединять от трактора с особой осторожностью и вниманием к личной безопасности, и безопасности оборудования.
- Посторонним строго запрещается находиться в зоне поворота гидравлического оборотного плуга.
- Когда плуг подсоединен к трактору, вес на передней и задней осях разбалансирован, что приводит к необходимости добавления противовеса к трактору.
- При работе на склонах отрегулируйте рабочую скорость, чтобы обеспечить устойчивость.
- Строго соблюдайте правила безопасности дорожного движения, а также строго соблюдайте правила максимальной нагрузки на ось и грузоподъемного веса.

4.2 Механическая маркировка

Знаки и маркировка, описанные ниже, на оборудовании: пожалуйста, внимательно прочитайте и соблюдайте правила. Категорически запрещается отрывать и накрывать знаки, в случае утери необходимо их добавить на исходное место.



пользователя может привести к серьезным физическим повреждениям или повреждению оборудования.

При появлении этого знака необходимо проявлять особую осторожность.

Знак предупреждает пользователя в письменной или графической форме о том, что неправильная работа



Перед выполнением любых операций обязательно прочтите руководство пользователя.



Перед тем, как перевернуть пług, необходимо убедиться, что в зоне механического переворота никого нет.



Стоять за колесами трактора опасно. Пожалуйста, встаньте сбоку от трактора.



В указанном месте можно повредить руку, будьте осторожны.



Место является положением крюка при подъеме (вес оборудования можно найти в прилагаемой таблице)



Место необходимо заполнить смазочным маслом SAE20-30.



Место необходимо заполнить универсальным маслом SAE из танкера.



Место необходимо ежедневно содержать в чистоте и смазывать маслом.

В таблице выше содержится сводка предупреждений по технике безопасности при работе с механизмами.



Внимание!

Перед проведением технического обслуживания или ремонта оборудования необходимо выполнить следующие пункты:

- опустить оборудование на землю;
- заблокировать гидроцилиндр, чтобы он не проскальзывал;
- заглушить двигатель трактора;
- вынуть ключ из замка зажигания;
- Поставьте трактор на стояночный тормоз.



Не

прикасайтесь к оборудованию, когда оно находится в движении или в поднятом состоянии.

Если вы работаете между подъемным рычагом, установленным на тракторе, и навесным оборудованием, вы должны быть особенно осторожны.

Перед началом работы убедитесь, что все болты затянуты, а все ограждения (если есть) на месте.

Если вы останавливаете или приостанавливаете работу, опустите навесное оборудование на землю

4.3 Примечания по регулировке

Если регулировка выполняется механически, оборудование необходимо поставить на землю, а затем регулировать его, если регулировка выполняется гидравлически, ее можно выполнить непосредственно с места водителя трактора.

Когда плуг опускается на землю, гидравлическое переворачивание строго запрещается.

Категорически запрещается прикасаться к работающему оборудованию, когда оно находится в состоянии подъема и работает с гидравликой. Не забудьте выключить двигатель после установки агрегата на землю.

4.4 Утилизация

Если оборудование собираются утилизировать, его необходимо отправить на пункт утилизации, как того требует закон.

Перед разборкой необходимо снять пластмассовые и резиновые детали.

Соберите все отработанное масло и отправьте его в центр переработки отработанного масла.



Отработанное масло должно быть переработано. Его нельзя выбрасывать на свалки, потому что по закону отработанное масло классифицируется как опасное и должно быть передано на утвержденную государством станцию утилизации!

Если вам необходимо утилизировать отработанное масло, если оно находится в Китае, обратитесь в соответствующий отдел утилизации, они будут нести ответственность за утилизацию отработанного масла.

Если оно находится в другой стране, обращайтесь с ним в соответствии с подробными положениями законов и правил страны, в которой оно находится.

Аксессуары из пластика, алюминия или стали могут быть переработаны, если их отправить в соответствующий центр переработки.

4.5 Моменты затяжки

Спецификация ширины резьбы Номинальный диаметр	Площадь поперечного сечения мм ²	Моменты затяжки				
		Уровень 4.8	Уровень 6.8	Уровень 8.8	Уровень 10.9	Уровень 12.9

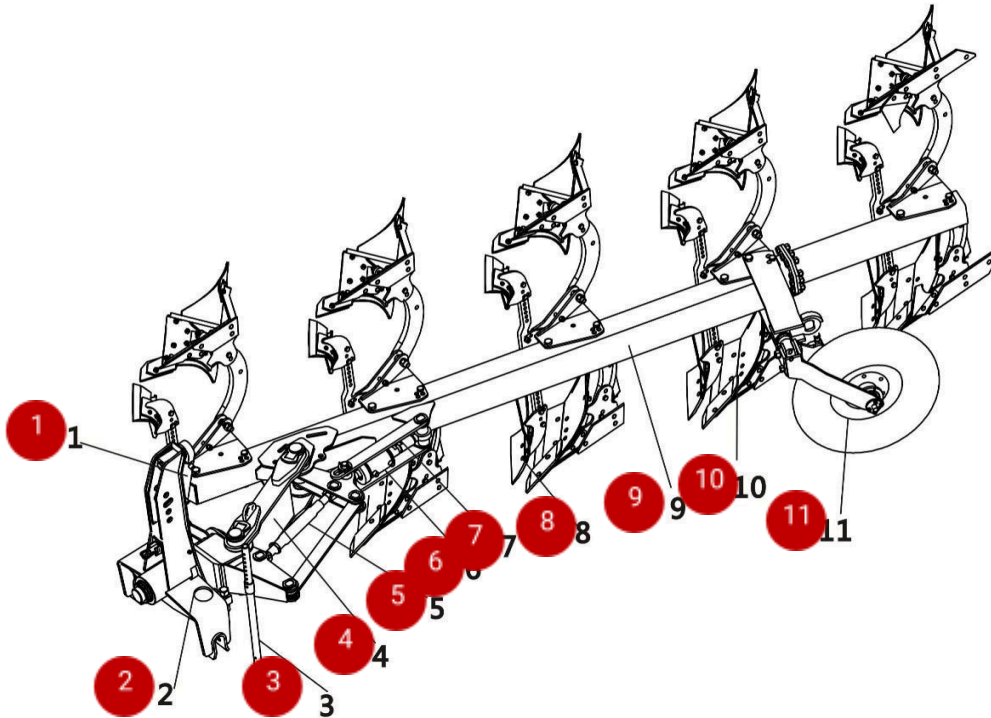
р х шаг резьбы мм	кр ут я щ ий м о м ен т Н. М			кр ут я щ ий м о м ен т Н. М			кр ут я щ ий м о м ен т Н. М			кр ут я щ ий м о м ен т Н. М		
	Си ла К Н	Си ла К Н	Си ла К Н	Си ла К Н	Си ла К Н	Си ла К Н	Си ла К Н	Си ла К Н	Си ла К Н	Си ла К Н	Си ла К Н	Си ла К Н
3x0.5	5.03	1.2	0.9	1.5	1.1	2.3	1.8	3.4	2.6	4.0	3.0	
4x0.7	8.78	2.1	1.6	2.7	2.0	4.1	3.1	6.0	4.5	7.0	5.3	
5x0.8	14.2	3.5	3.2	4.4	4.0	6.7	6.1	9.8	8.9	11.5	10.4	
6x1	20.1	4.9	5.5	6.1	6.8	9.4	10.4	13.8	15.3	16.1	17.9	
7x1	28.9	7.3	9.3	9.0	11.5	13.7	17.2	20.2	25	23.6	30	
8x1.25	36.6	9.3	13.6	11.5	16.8	17.2	25	25	37	30	44	
8x1	39.2	9.9	14.5	12.2	18	18.9	27	28	40	32	47	
10x1.5	58	14.5	26.6	18	33	27	50	40	73	47	86	
10x1.25	61.2	15.8	28	19.5	35	30	53	43	78	51	91	
12x1.75	84.3	21.3	46	26	56	40	86	59	127	69	148	
12x1.25	92.1	23.8	50	29	62	45	95	66	139	77	163	
14x2	115	29	73	36	90	55	137	80	201	94	235	
14x1.5	125	32	79	40	98	61	150	90	220	105	257	
16x2	157	40	113	50	141	76	214	111	314	130	368	
16x1.5	167	43	121	54	150	82	229	121	336	141	393	
18x2.5	192	49	157	60	194	95	306	135	435	158	509	
18x1.5	216	57	178	70	220	110	345	157	491	184	575	
20x2.5	245	63	222	77	275	122	432	173	615	203	719	
20x1.5	272	72	248	89	307	140	482	199	687	233	804	
22x2.5	303	78	305	97	376	152	592	216	843	253	987	
22x1.5	333	88	337	109	416	172	654	245	932	286	1090	
24x3	353	90	383	112	474	175	744	250	1060	292	1240	
24x2	384	101	420	125	519	196	814	280	1160	327	1360	
27x3	459	119	568	147	703	230	1100	328	1570	384	1840	
27x2	496	131	615	162	760	225	1200	363	1700	425	1990	
30x3.5	561	144	772	178	955	280	1500	399	2130	467	2500	
30x2	621	165	859	204	1060	321	1670	457	2370	535	2780	

05. Техническое описание плуга и его принадлежностей

5.1

**OPTITECH
PL 350/PL
450/PL**

460/ PL 550/PL 550HP/PL 560/ PL 650/ PL 650L/ PL 650S/ PL 750 On Land/PL 850 On Land 120/ PL 850 On Land/ PL 850L/ PL 850L On Land/PL 950 On Land/PL 1055 On Land/PL 1250 On Land



Подвесной откидной плуг состоит из следующих основных компонентов:

1. Гидравлический цилиндр
2. Плужная головка
3. Опорная стойка
4. Опорное колесо
5. Устройство для механической регулировки бокового перемещения корпуса плуга в начальное положение
6. Устройство для регулировки направления плуга
7. Гидравлический цилиндр/винт, регулирующий ширину операции
8. Вспомогательный плужный узел
9. Плужная балка
10. Корпус плуга в сборе
11. Колесо для ограничения глубины в сборе

5.2 Технические параметры плугов

Модель	Ед. изм	OPTITECH PL 350	OPTITECH PL 450	OPTITECH PL 460	OPTITECH PL 550	OPTITECH PL 550HP
Количество корпусов	шт	3	3+1	4	4+1	5
Длина	мм	3700	4615	4630	5500	5680
Общая ширина	мм	2080	2600	2600	3100	2700
Высота	мм	1800	1800	1800	1800	2030
Глубина вспашки	см	20/35	20/35	20/35	20/35	20/35
Высота до рамы	см	80	80	85	80	80
Расстояние между корпусами	см	100	100	120	100	100
Одиночная рабочая ширина	см	35/40/45/50	33/38/44/50	40/45/55/60	33/38/44/50	33/38/44/50

Масса	кг	1400	1680	1860	2200	2520
Соответствующая мощность	л.с.	120-150	160-200	210-240	210-240	240-300
Производительность в рабочее время	гм ² /ч	0.72~1.65	1.28~2.20		1.32~2.75	
Категория навески трактора	Класс	II/ III	III	III	III	III/IV

Модель	Ед. изм.	OPTITECH PL 560	OPTITECH PL 650	OPTITECH PL 650L	OPTITECH PL 650S
Количество корпусов	шт	4+1	5+1	5+1	5+1
Длина	мм	6250	6400	6400	7800
Общая ширина	мм	2800	3300	3300	3500
Высота	мм	2070	1800	1800	2000
Глубина вспашки	см	20/35	20/35	20/35	20/35
Высота до рамы	см	85	85	80	80
Расстояние между корпусами	см	120	100	100	100
Одиночная рабочая ширина	см	40/45/55/60	33/38/44/50	33/38/44/50	33/38/44/50
Масса	кг	2350	2850	2600	3950
Соответствующая мощность	л.с.	240-300	240-280	240-280	240-300
Производительность в рабочее время	гм ² /ч		1.32~2.75		
Категория навески трактора	Класс	III/IV	III/IV	III/IV	III/IV

Модель	Ед. изм.	OPTITECH PL 750 On land	OPTITECH PL 850 On land 120	OPTITECH PL 850 On land	OPTITECH PL 850L	OPTITECH PL 850L On land
Режим работы		В борозде Вне борозды	В борозде Вне борозды	В борозде Вне борозды	Вне борозды	В борозде Вне борозды
Сечение рамы	мм	160×160	180×180	180×180	180×180	160×160
Длина	мм	8800	11400	10500	9500	9500
Общая	мм	4000	5200	5100	5000	5000

ширина						
Высота	мм	2000	2000	2000	2000	2000
Глубина вспашки	см	20/30	20/35	20/35	20/35	20/35
Высота до рамы	см	80	85	85	85	80
Расстояние между двумя корпусами плуга	см	100	120	100	100	100
Модель	Ед. изм.	OPTITECH PL 950 On land	OPTITECH PL 1055 On land	OPTITECH PL 1250 On land	OPTITECH PL 1350 On land	OPTITECH PL 1450 On land
Одинарная рабочая ширина	см	33/38/44/50	33/40/45/50	33/38/44/50	33/38/44/50	33/38/44/50
Режим работы		В борозде	В борозде	В борозде	В борозде	В борозде
Масса	кг	4280	5580	5500	4980	4800
Мощность трактора	л. с.	180-320	320-450	180×180 2. 140×140	230-460	280-400
Производительность работы	мм гм²/ч	11400 2.3~4.1	15000 2.6~4.5	2.6~4.5	16000 2.6~4.5	2.6~4.5
Общая ширина	мм	5400	5000		6800	
Форма подключения к трактору	Класс	2000/IV	IV	IV	1800	IV
Глубина вспашки	см	20/35	20/35		20/35	
Высота до рамы	см	85	80		80	
Расстояние между двумя корпусами плуга	см	100	110		100	
Одинарная рабочая ширина	см	33/38/44/50	40/45/50/55		35/40/45/50	
Масса	кг	5780	6300		7700	
Мощность трактора	л. с.	350-500	450-600		500-600	
Производительность работы в час	гм²/ч	2.8~4.9	2.8~4.9		2.8~4.9	
Форма подключения к трактору	Класс	IV	IV		IV	

06. Управление плугом

Масса трактора без нагрузки должна быть как минимум в два раза больше, чем нагрузка на колесо гидравлического поворотного плуга.

Если нагрузка на колёса составляет 2800 кг, то масса трактора без нагрузки должна быть не менее 5600 кг.

Чтобы обеспечить баланс оборудования во время подъёма и перемещения, используйте стропы для зацепления точек подъёма, которые обозначены на рисунках или логотипах.

Подъёмные операции должны выполняться квалифицированным персоналом.

Во время разгрузки или погрузки плуга с помощью подъёмного устройства люди должны находиться за пределами зоны поворота оборудования.

Вес подъёмного механизма должен соответствовать весу перемещаемого оборудования.



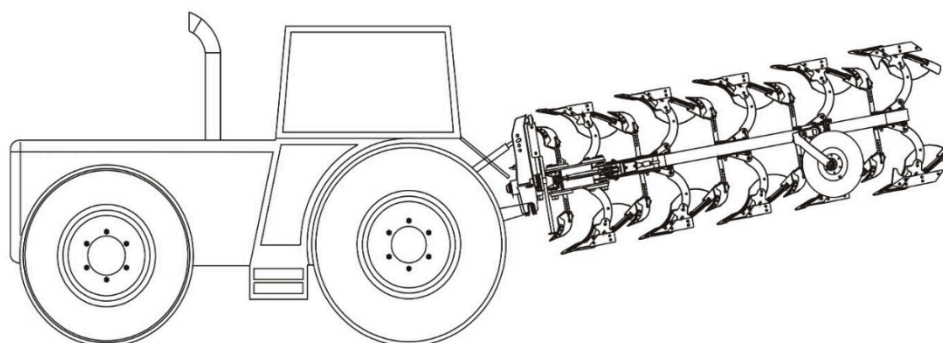
При расчете общего веса оборудования к весу самого плуга следует добавить вес всех навесных приспособлений.

07. Правила при движении на дороге

Перед тем, как отправиться в путь, установите все дополнительные индикаторы.

Включите жёлтые или аварийные сигнальные огни.

Прежде чем выехать на дорогу с грунта, очистите шины от мусора и почвы. При движении по дорогам общего пользования оборудование должно быть переведено в транспортное положение и надёжно закреплено (плужный корпус при этом располагается горизонтально).



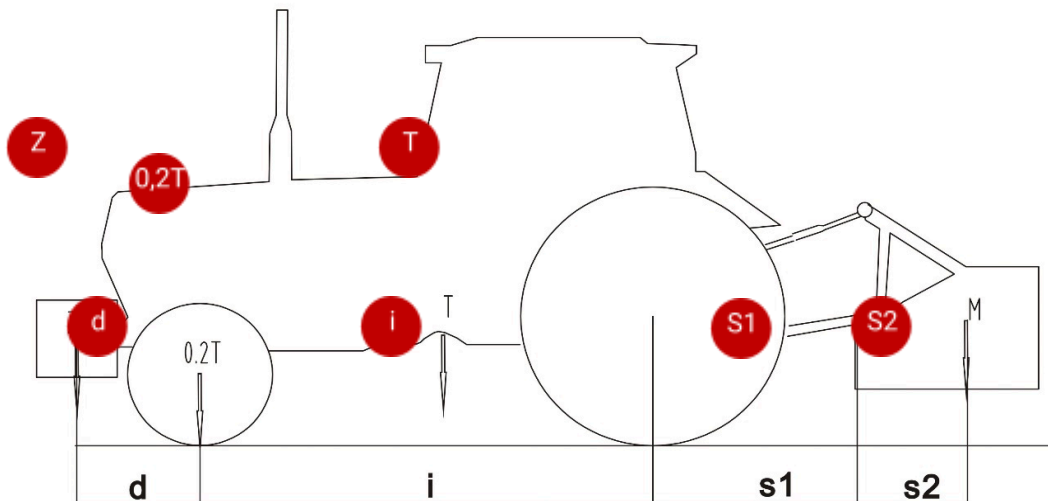
Пожалуйста, соблюдайте обязательные правила дорожного движения страны, в которой используется оборудование.

7.1 Таблица расчета распределения веса

Строго соблюдайте ограничение максимального размера транспортного средства, предусмотренное правилами дорожного движения.

Строго соблюдайте ограничения скорости движения транспортных средств, предусмотренные правилами дорожного движения.

Не превышайте общий весовой предел тракторов и сельскохозяйственной техники.



Формула расчета распределения веса

$$M \cdot (s1 + s2) \leq 0,2 \cdot T \cdot l + Z \cdot (d + i)$$

$$M \leq 0,3T$$

i = Гусеница трактора

d = Расстояние от переднего противовеса до передней оси

$s1$ = Расстояние между задней осью и нижней точкой подвески

$s2$ = Расстояние между нижней точкой подвески и центром тяжести сельскохозяйственной техники.

T = Вес трактора и вес водителя 75 кг

Z = Вес противовеса

M = Масса сельскохозяйственной техники

08. Использование оборудования

Для качественной и экономичной вспашки, чтобы добиться максимального увеличения площади обрабатываемых земель и при этом затратить минимум топлива, необходимо соблюдать следующие правила:

- проводить вспашку при умеренной влажности почвы;
- отрегулировать рабочее состояние плуга для вспашки земли;
- поддерживать правильный способ работы.

1. Очень важен, но при этом короткий, цикл вспашки. Лучше всего вспахать землю через несколько дней после сбора урожая. Сразу после сбора урожая проведите вспашку, так как почва будет относительно влажной. Благодаря этому комья будет легче разбить и перемешать, что положительно скажется на вспашке почвы. Особенно важно то, что это позволяет поддерживать влажность почвы (сохранять влагу).

2. При регулировке плуга особое внимание следует уделить гидравлическому подъёмному устройству трактора, от которого зависит, будет ли плуг находиться в горизонтальном положении при вспашке земли. Кроме того, важно правильно отрегулировать рабочую ширину первого корпуса плуга и рабочую ширину всего плуга. Только при правильной регулировке всех параметров можно обеспечить высокое качество работы плуга.

3. Прежде чем присоединить плуг к трактору, проверьте общее состояние трактора.

8.1 Шины

Давление воздуха в колёсах должно быть одинаковым, особенно в задних колёсах трактора.

Если почва вязкая, следует добавить дополнительные противовесы трактора.

Чтобы обеспечить эффективную передачу тяги, давление воздуха в шинах должно быть как можно меньше. Однако давление не должно быть слишком низким, иначе ступица проскользнет внутри шины и повредит её.

Обратитесь к инструкции по эксплуатации производителя трактора.

8.2. Подъёмный стержень

С помощью соответствующего регулировочного устройства отрегулируйте все вертикальные тяги так, чтобы они были одинаковой длины!

Обратитесь к инструкции по эксплуатации производителя трактора.

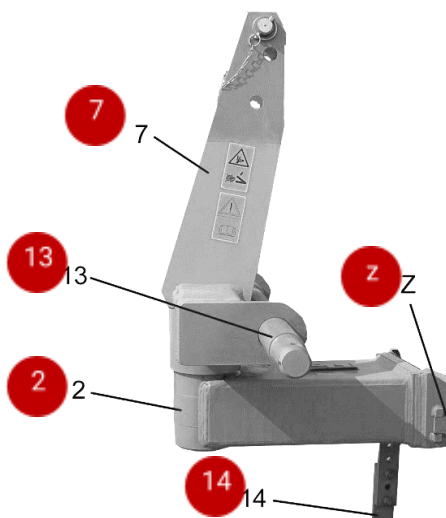
8.3. Ограничительная цепь для трёхточечных подвесок

Отрегулируйте ограничительные цепи нижней подвески трактора так, чтобы нижняя подвеска трактора не могла двигаться в сторону!

8.4. Осмотр плуга

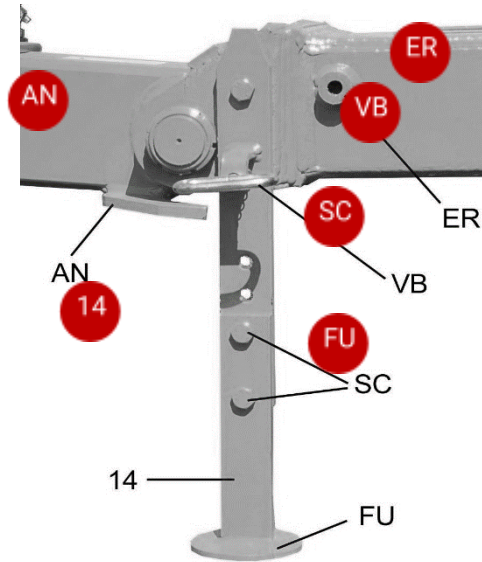
- Убедитесь, что все болты затянуты.
- Убедитесь, что все позиции для смазки (см. глава 4.2) заполнены.
- Убедитесь, что у вас под рукой есть запасные болты и необходимые инструменты.
- Проверьте износ рабочих частей.

8.5. Сцепка поворотного плуга



Чтобы установить поворотный плуг в правостороннее рабочее положение на тракторе, выполните следующие действия:

- Установите гидравлическую систему трактора в положение регулировки!
- Подсоедините и закрепите нижнюю тягу на валу рельса (13).
- С помощью ограничительных цепей или стабилизаторов заблокируйте нижнюю подвеску сбоку.
- Прикрепите верхнюю стяжку и отрегулируйте её длину так, чтобы ось поворота (2) поворотной рамы плуга (7) в рабочем положении была перпендикулярна земле.
- Поднимите переднюю часть плуга на 1–5 см.

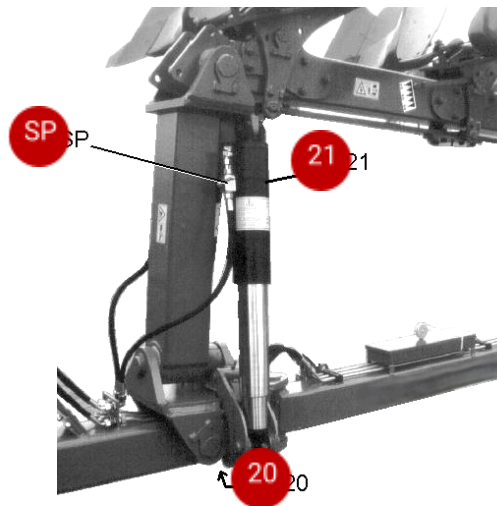


Внимание! Перед подъёмом передней части плуга необходимо поднять поворотные лапы (14) вверх. В противном случае стопорный болт (VB) будет сломан.

- Поворотный кронштейн (14) можно отрегулировать, вытянув подпружиненный стопорный болт (VB) поворотного кронштейна.
- Поверните установочный кронштейн (14) вверх и зафиксируйте стопорным болтом.
- Стопорный болт должен быть плотно зажат в проходном отверстии (ER).

Для подключения гидравлических шлангов см. раздел «Гидравлическое оборудование».

При перевозке оборудования по дороге необходимо установить предупреждающие знаки и осветительные приборы!



Перед транспортировкой следует перевести плужную балку в среднее положение, а затем закрыть запорные клапаны (SP) двух поворотных цилиндров (21).

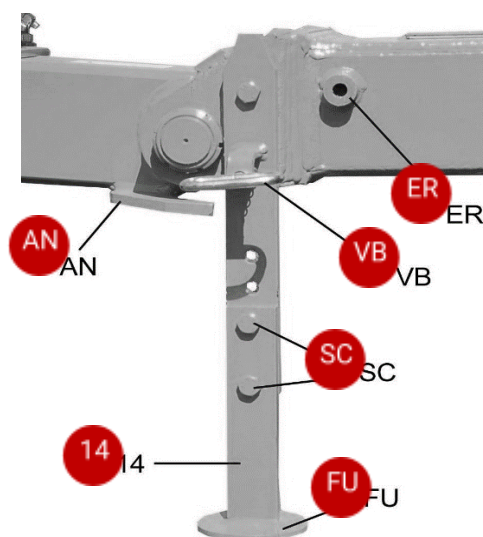


Перед первым использованием или переворачиванием необходимо полностью выдвинуть верхний гидроцилиндр. Это можно сделать только после того, как оба поршневых штока будут полностью выдвинуты, а длина составит примерно 103 см!

ПРИМЕЧАНИЕ: после сцепления транспортных средств убедитесь, что гидравлическая система полностью поднята, конец плуга полностью опущен и между нижней тягой и наклонной рамой плуга есть достаточный зазор.

8.6 Установка кронштейнов

При монтаже двухсекционного кронштейна для размещения (14) необходимо отрегулировать его длину так, чтобы ось рельса (13) была параллельна земле, когда опрокидывающий плуг находится в рабочем положении.



Сначала присоедините отвал к трактору. Затем, подняв поворотную опору, опустите раму поворотного плуга (7), чтобы ось рельса была параллельна земле.

После этого поверните поворотный кронштейн (14) вниз. Ослабьте и отрегулируйте болты крепления поворотного кронштейна (SC) так, чтобы ножки (FU) касались земли, когда поворотный кронштейн находится в вертикальном положении.

Таким образом выставляется оптимальная длина установочной скобы. После регулировки затяните болт (SC).

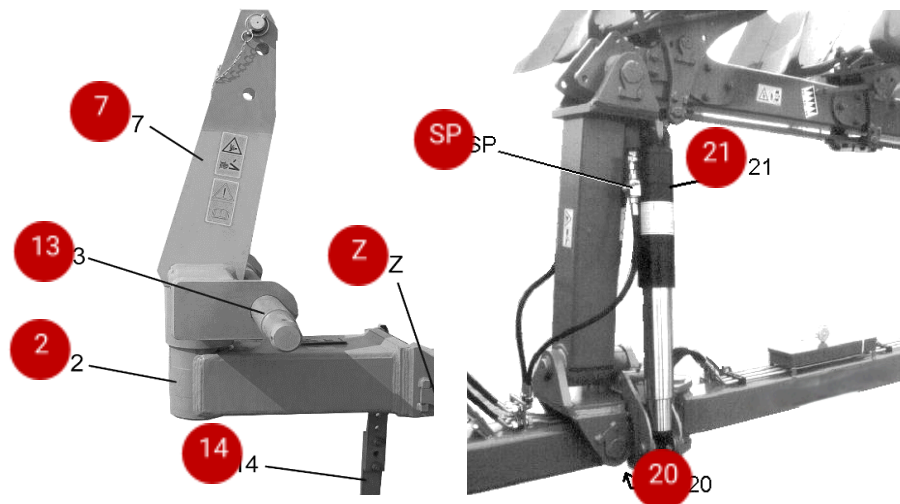
Стопор (AN) не даёт раме откидного плуга (7) опуститься ниже допустимого уровня после демонтажа, когда поворотная опора (14) находится в нижнем положении.

8.7 Демонтаж поворотного плуга

Оборотный плуг необходимо установить на твёрдую и ровную поверхность правой стороной вверх. Перед тем как впервые демонтировать плуг, отрегулируйте длину двухсекционного поворотного кронштейна (14) в соответствии с указаниями в разделе «Поворотный кронштейн».

- Установите гидравлическую систему трактора в положение регулировки.
- Поверните балку плуга в рабочее положение и опустите её.

- Заглушите двигатель и несколько раз поведите рукоятки управления всеми органами управления отвалом вперёд-назад, чтобы полностью сбросить давление в гидравлических шлангах.
- Отсоедините гидравлические шланги и сдвиньте крышку.
- Переверните вниз и закрепите кронштейн (14). Убедитесь, что кронштейн расположен вертикально.
- Снимите верхнюю тягу с рамы поворотного плуга и нижнюю тягу на направляющей оси (13)



Соблюдайте технику безопасности, изложенную в разделе «Навесное оборудование»

8.8 Поворот балки плуга

Гидравлический цилиндр (21), расположенный под плужной балкой, отвечает за её переворот при подаче давления. Например, установите регулятор в положение «S» (положение первого давления).

Для выполнения поворота:

- дождитесь, когда плужная балка пройдёт среднее положение (повернётся примерно на 120–135 градусов);
- остановите процесс поворота, установив регулятор в положение «N» (нулевое положение). Эта позиция используется для движения задним ходом;
- перенастройте регулятор в положение «S» (положение первого давления) и продолжите процесс поворота;
- перед началом следующего поворота установите регулятор в положение «N» с другой стороны (второе положение давления).



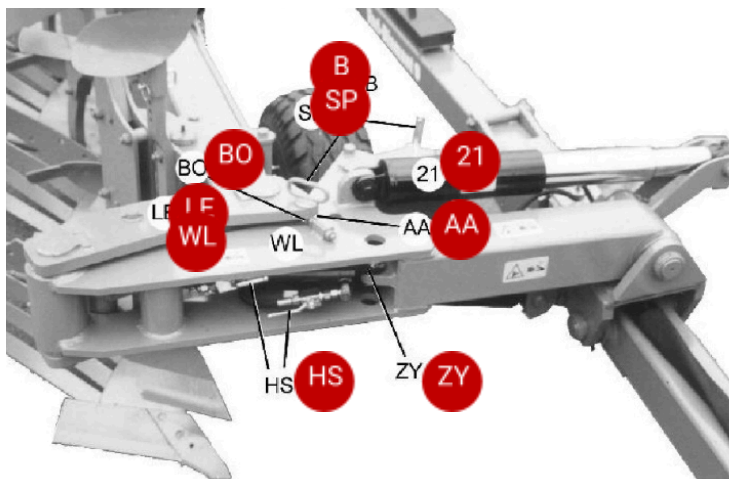
Соблюдайте технику безопасности, изложенную в разделе «Гидравлическая система».

8.9 Регулировка для работы «в борозде» или «вне борозды»

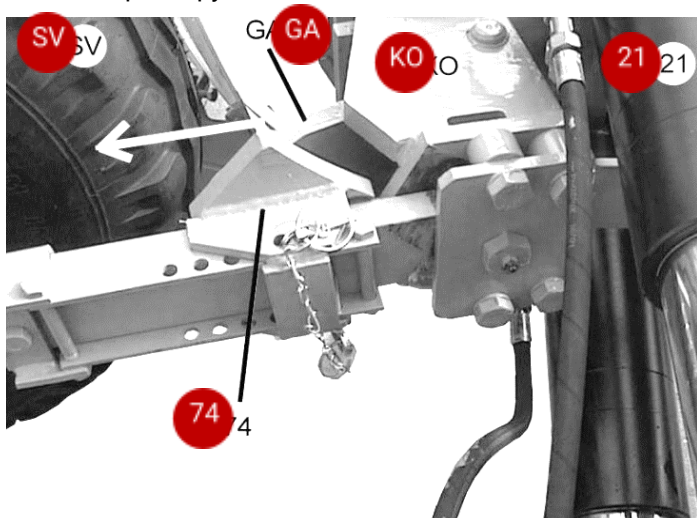
Полунавесной оборотный плуг можно настроить для работы «в борозде» или «вне борозды» с помощью устройства преобразования «на берегу в море». Перед регулировкой плуг необходимо повернуть в рабочее положение.

8.9.1 Переход из режима «в борозде» в режим «вне борозды»:

1. Ослабьте и выньте болт (B). Вставьте болт в неиспользуемое отверстие в шатуне (LE) и зафиксируйте его.
2. Закройте запорный клапан (SP) поворотного цилиндра (21).
3. Откройте запорный клапан гидроцилиндра (ZY) (HS).
4. Слегка приподнимите передний и задний концы плужной балки так, чтобы корпус плуга не касался земли.

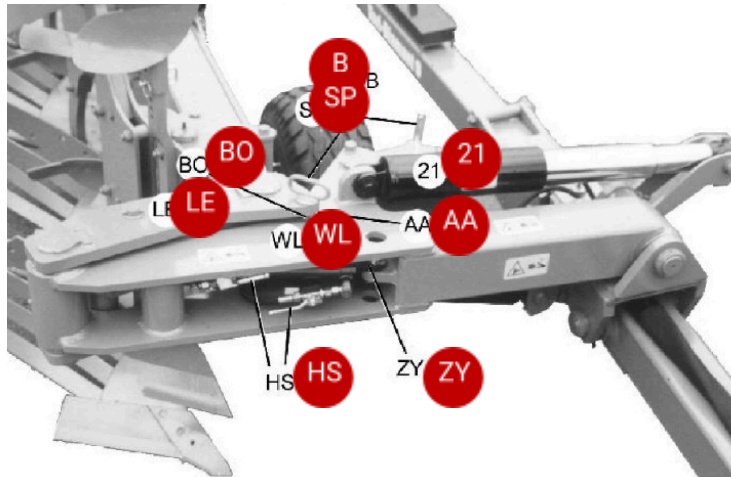


5. Манипулируя контроллером рамы поворотного плуга, полностью разверните гидравлический цилиндр (ZY). Полунавесной поворотный плуг можно отрегулировать в рабочее положение на берегу.
6. Закройте запорный кран (HS) гидроцилиндра (ZY).
7. Откройте запорный клапан (SP) поворотного цилиндра.
8. Поверните балку плуга в среднее положение. Ослабьте стопор опорного колеса (SV) (74), сдвиньте его в направлении стрелки и снова зафиксируйте.

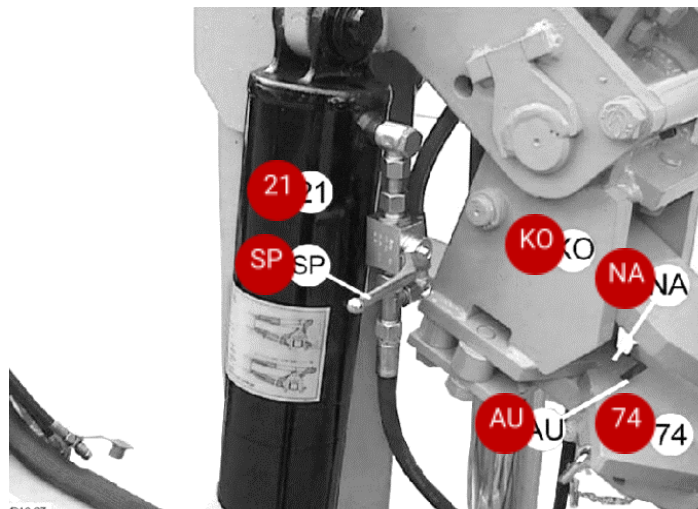


8.9.2 Переход из режима «вне борозды» в режим «в борозде»:

1. Закройте запорный клапан (SP) поворотного цилиндра (21).



2. Откройте запорный клапан (HS) гидравлического цилиндра (ZY).
3. Слегка приподнимите передний и задний концы плужной балки так, чтобы корпус плуга не касался земли.
4. Втяните гидроцилиндр (ZY) до упора тяги (LE) в ограничитель при помощи кнопки управления поворотной плужной балкой.
5. Ослабьте и снимите болт (B). Зафиксируйте шатун (LE) и реверсивную тягу (WL) болтом (B), как показано на рисунке.



6. Закройте запорный кран (HS) гидроцилиндра (ZY).
7. Откройте запорный клапан (SP) поворотного цилиндра (21).
8. Поверните балку плуга и опорное колесо в среднее положение. Нажимайте на заглушку (74) в направлении, противоположном стрелке, пока фланец (NA) опорной рамы (KO) не войдёт в отверстие (AU) заглушки (74).

8.10 Транспортировка

Перед транспортировкой переведите плужную балку в среднее положение. Затем закройте два запорных клапана (SP) поворотного цилиндра.

Установите освещение и предупредительные знаки. С помощью гидравлической системы трактора поднимите переднюю часть плуга так, чтобы между плугом и землёй было достаточное расстояние.

Полностью опустите заднюю часть плуга с помощью гидроцилиндров опорных колёс. Будьте осторожны, чтобы не поднять переднюю часть плуга полностью. (Ось гусеницы (13) должна находиться на расстоянии примерно 9,5–10 см от земли.)

Чтобы предотвратить случайное включение, рычаги системы опрокидывания, регулировки ширины захвата, регулировки глубины и управления гидравлической системой должны быть заблокированы.

Максимально допустимая транспортная высота составляет 4 метра. Если плуг находится в режиме «вне борозды», то транспортная высота не должна превышать 4 метров. Если высота больше, то необходимо перевести плуг в режим «в борозде».

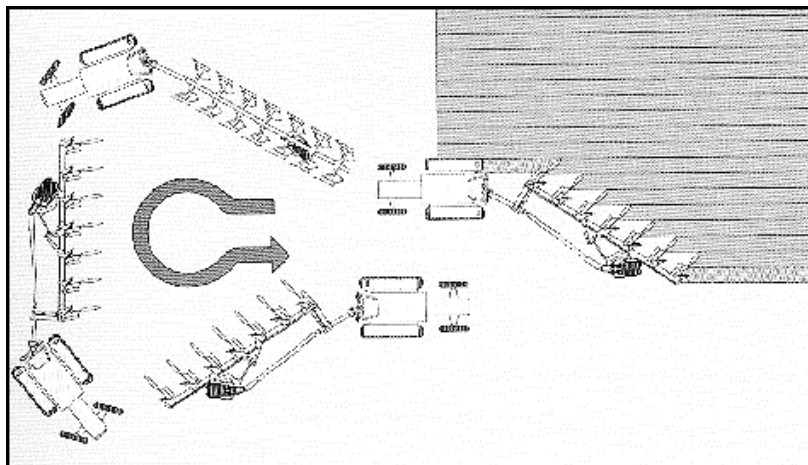
Максимально допустимая скорость транспортировки – 30 км/ч. Если дорожное покрытие неровное, необходимо снизить скорость.



Соблюдайте общие указания по технике безопасности при эксплуатации, изложенные в разделе «Гидравлическая система».

8.11 Разворот

Трактор подъезжает к разворотной полосе, ширина которой в зависимости от комплектации трактора должна быть 16–22 метра, и поворачивает к вспаханному полю. Затем трактор снова начинает поворот. Для этого регулятор устанавливается в положение первого давления.



Чтобы развернуться на поле, нужно повернуть брус плуга приблизительно на 120–135 градусов, управляя плужным колесом. После этого трактор одновременно разворачивается на невспаханное поле, образуя круговую колею. При входе на следующую борозду поворотный плуг необходимо настроить на противоположную сторону трактора.

При переходе на другую сторону трактора для регулировки поворотного плуга следует использовать гидравлический цилиндр плужного колеса. Это позволит поднять наконечник поворотного плуга и снова опустить его после входа в новую борозду, что обеспечит чистоту поля.



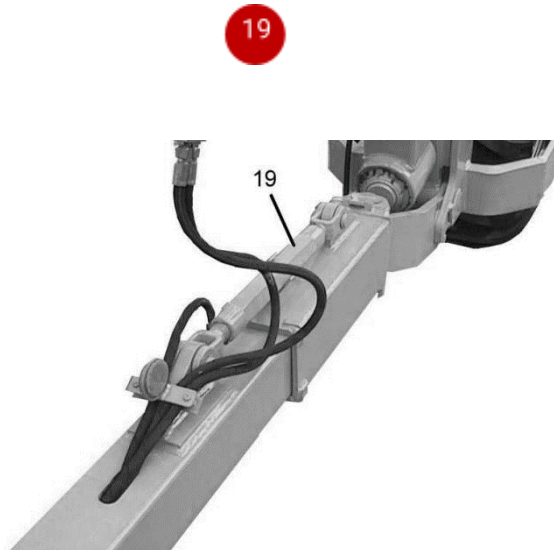
Обратите внимание: во время разворота не следует поднимать переднюю часть поворотного плуга. При полностью поднятом плуге манёвренность ограничена.



Обязательно ознакомьтесь с общими рекомендациями по безопасности и строго их соблюдайте!

8.12

Регулировка



8.12.1 Ширина

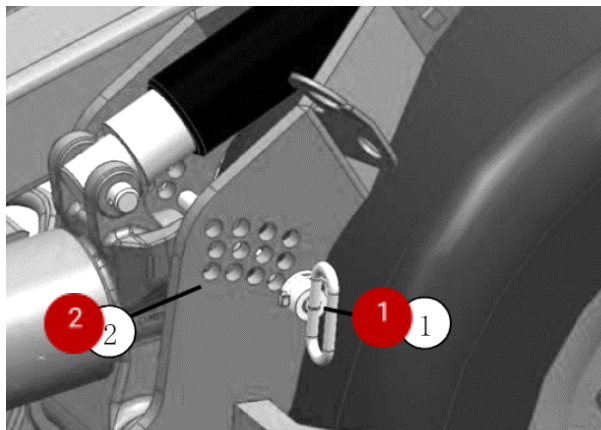
Ширина переднего плуга регулируется с помощью рычага фиксации (19).

Если нужно увеличить ширину переднего плуга, удлиняют фиксирующий стержень. Если нужно уменьшить ширину, укорачивают стопорный рычаг.

8.12.2 Рабочая глубина

Рабочую глубину можно регулировать, изменяя положение заднего бокового штифта (1). На конце штифта есть съёмное предохранительное кольцо. Перед изменением положения штифта нужно снять это кольцо на боковой стороне плужной балки.

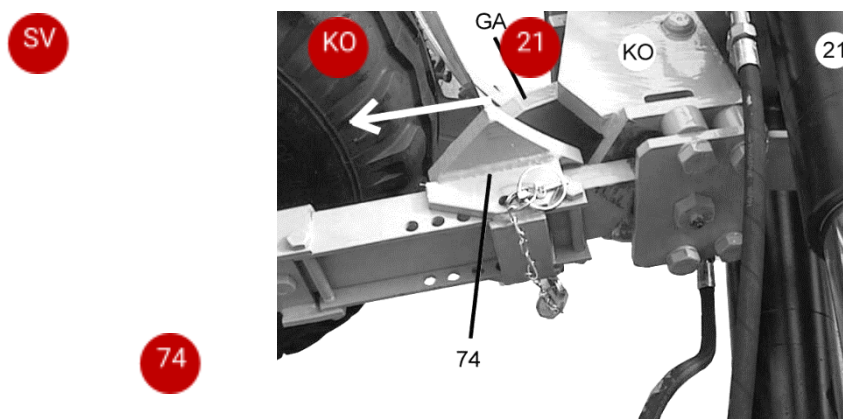
Положение отверстия 1 соответствует минимальной рабочей глубине, а положение отверстия 13 – максимальной рабочей глубине.



После завершения регулировки штифт вставляется на место и фиксируется предохранительным кольцом и стопорным штифтом.

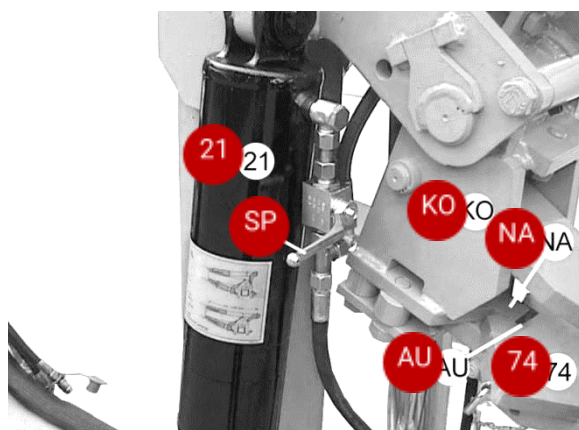
Если плуг находится в режиме «вне борозды», необходимо отрегулировать переднее колесо (74) для настройки рабочей глубины.

Чтобы увеличить рабочую глубину, упор нужно переместить в направлении стрелки. Чтобы уменьшить рабочую глубину – в направлении, противоположном стрелке.



Если плуг находится в режиме «в борозде», переднее колесо нужно поставить на середину (74) и зафиксировать. Для этого упор нужно переместить вверх, пока фланец (NA) опорного кронштейна (KO) не войдёт в отверстие упора (AU)

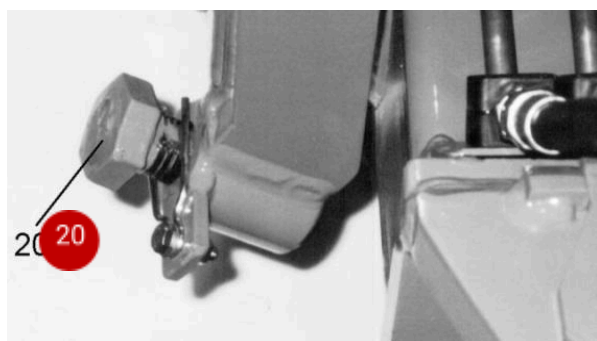
8.12.3 Наклон



Во время вспашки стойка плуга должна располагаться максимально перпендикулярно земле по направлению движения. Если стойка наклонена, её можно отрегулировать с помощью болта наклона (20).

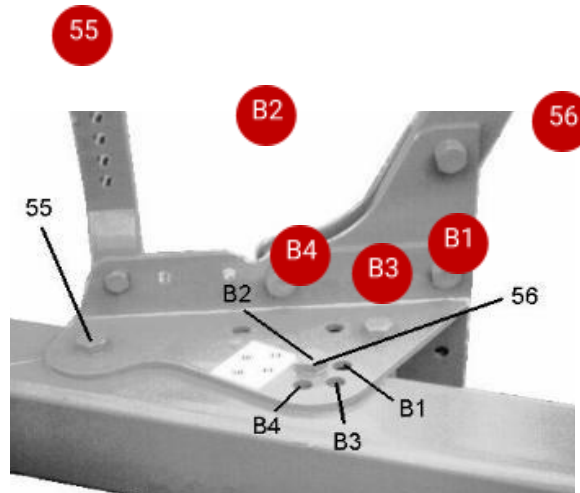
Для этого нужно поднять переднюю часть плуга на несколько сантиметров с помощью гидравлической системы, а затем полностью опустить её.

Это ослабит болт для регулировки наклона (20). При необходимости отрегулируйте наклон гаечным ключом с открытым концом и верните гидравлическую систему в исходное положение.



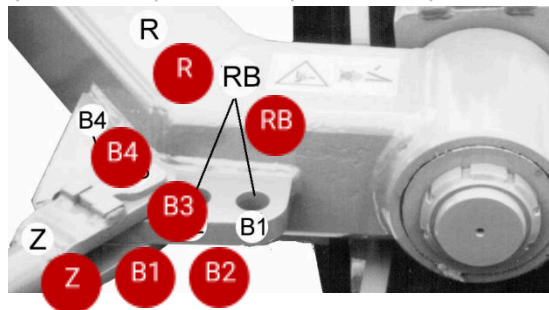
8.12.4 Ширина захвата корпуса плуга

Можно установить четыре различных значения ширины захвата, ослабив центральный винт (55) и изменив положение вставки регулировочного винта (56).



Приведённая ниже рабочая ширина для отдельных плугов является только ориентировочной:

	750 On land	850 On land 120	850 On land	850L	850L On land	950 On land	1055 On land	1250 On land
B1	33см	33см	33см	33см	33см	33см	40см	33см
B2	38см	38см	38см	38см	38см	38см	45см	38см
B3	44см	44см	44см	44см	44см	44см	50см	44см
B4	50см	50см	50см	50см	50см	50см	55см	50см



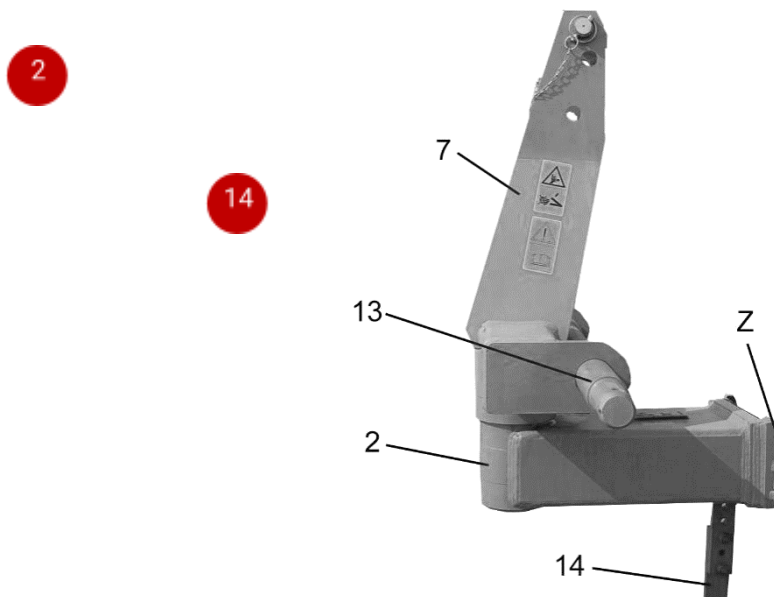
8.12.5 Регулировка ширины захвата одного корпуса плуга

Тяговый брус (Z) должен оставаться соединённым с рычагом колеса (R). Выберите одно из четырёх отверстий (RB) для крепления буксировочной штанги, проследите, чтобы во время работы колесо было параллельно направлению движения.

8.12.6 Боковая тяга

Во время вспашки трёхточечная подвеска трактора должна быть надёжно закреплена.





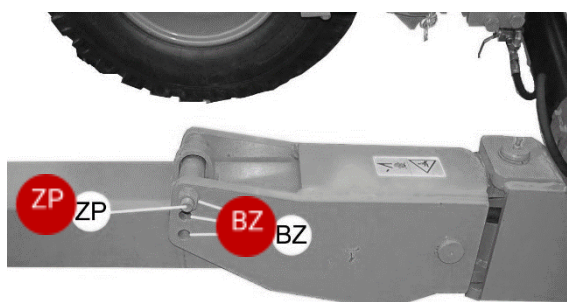
Когда плуг работает «в борозде», колея заднего колеса трактора должна быть от 1,3 до 1,5 метра.

Увеличение расстояния между задними колёсами трактора решит проблему смещения поворотного плуга в сторону вспаханного поля. Если нет возможности изменить колёсную базу, трёхточечную подвеску можно отрегулировать в боковом направлении, чтобы устранить боковую тягу.

Отрегулируйте трёхточечную сцепку так, чтобы она перемещалась из стороны в сторону на одинаковое расстояние.

8.12.7 Высота точки тяги (для моделей с единственным режимом «вне борозды»)

Особенно при использовании гусеничных тракторов необходимо следить за тем, чтобы давление грунта на гусеничное шасси оставалось одинаковым на протяжении всего времени работы. Для этого нужно соответствующим образом отрегулировать высоту точки тяги (Z) полунавесного поворотного плуга.



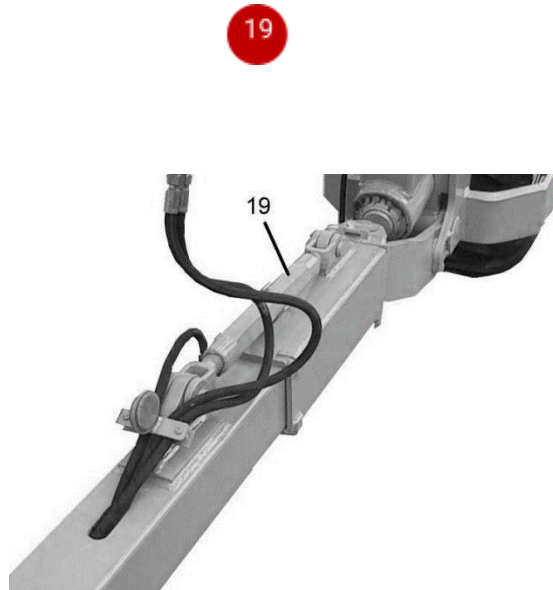
Повышение точки тяги приводит к распределению веса от передней части к задней части.

Снижение точки тяги приводит к распределению веса от задней части к передней части.

Регулировку точки тяги можно осуществить, изменив положение вставки болта (ZP).

Вставьте болт (ZP) в верхнее пробивное отверстие (BZ) – это повысит высоту точки тяги (Z).

Вставьте болт (ZP) в нижнее пробивное отверстие (BZ) – это снизит точку буксировки (Z).



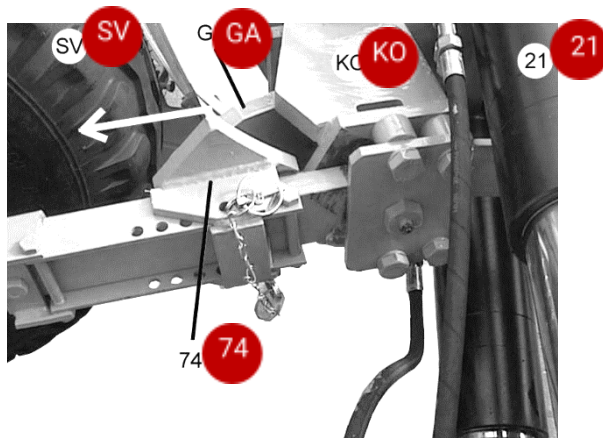
После каждой регулировки необходимо повторно зафиксировать болты.

8.12.8 Расстояние между трактором и краем борозды (для моделей с единственным режимом «вне борозды»)

В режиме «вне борозды» можно отрегулировать стержень (19), чтобы регулировать расстояние от колёс трактора до края борозды.

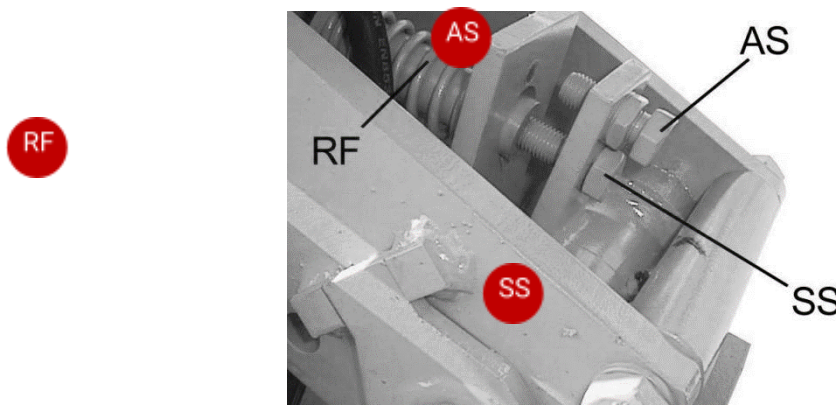
8.12.9 Опорное колесо

Опорное колесо (SV) в том числе у моделей «вне борозды» находится в пределах диапазона регулировки. В процессе поворота опорное колесо перемещается из положения остановки в рабочее положение на другой стороне под действием силы тяжести. Затем опорное колесо поворачивается под действием возвратной пружины (RF) и прижимается к упору (GA) в рабочем положении.



Если опорное колесо не вращается должным образом, можно отрегулировать пружину сброса (RF), чтобы устранить проблему.

Если опорное колесо не поворачивается в рабочее положение, поверните регулировочный винт (SS) по часовой стрелке, чтобы увеличить натяжение возвратной пружины.



Если опорное колесо не доходит до ограничителя, поверните регулировочный винт (SS) против часовой стрелки, чтобы уменьшить усилие возвратной пружины.

С помощью стопорного болта (AS) можно скорректировать направление движения колеса или восстановить базовую настройку.

8.12.10 Шины

Минимальное и максимальное допустимое рабочее давление в шинах указано в таблице ниже.



Обратите внимание: необходимо регулярно проверять давление воздуха!

Наименование	Текстура	Толщина (PR)	Минимально допустимое давление воздуха (бар)	Максимально допустимое давление воздуха (бар)
11.5/80-15.3	AW	10	2.5	3.4
400/55-22.5	TL	14	2.5	3.5
23*10-10	TL	14	5.2	5.6
650/45-22.5	TL	14	4.5	6.0

В целях безопасности запрещено превышать указанное максимально допустимое давление воздуха! Во избежание перегрузки и повреждения шины, давление воздуха в ней не должно быть ниже минимально допустимого!

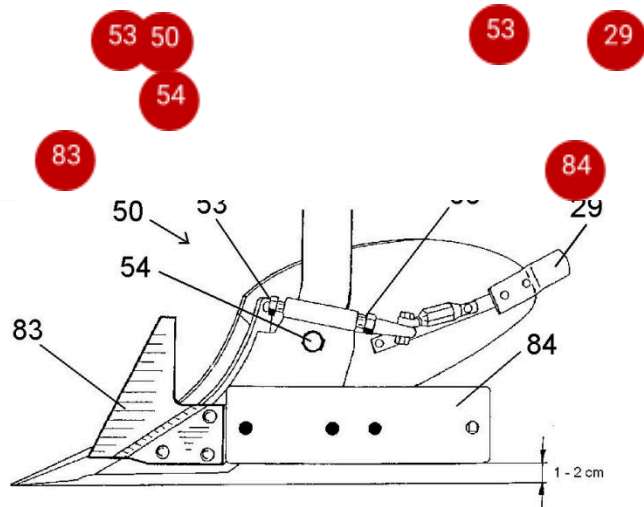


Ознакомьтесь с общими указаниями по технике безопасности в разделе «Шины» и строго их соблюдайте!

8.13 Регулировка корпуса плуга

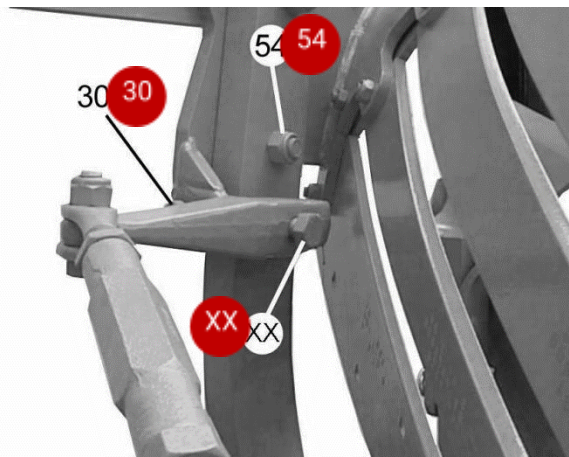
8.13.1 Угол входа

Расстояние между вершиной лонжерона и балкой плуга должно быть одинаковым в любом положении корпуса плуга.



Чтобы выполнить необходимые регулировки, слегка ослабьте болты крепления корпуса плуга (54) и зажимные болты (XX). Затем используйте регулировочные болты (30).

Если поворотный плуг трудно тянуть, с помощью регулировочных болтов (30) полностью установите плуг в верхнее положение, чтобы улучшить тягу. Избегайте чрезмерной регулировки, так как это увеличит тяговое сопротивление и повлияет на рабочую глубину.



После регулировки необходимо затянуть регулировочный болт (30), болт крепления корпуса плуга (54) и зажимной болт (XX).

8.13.2 Дефлекторы

Дефлектор (29) на конце отвала направляет поток при переворачивании отвала. Настройки дефлекторов должны максимально соответствовать друг другу.

Если дефлекторы установлены слишком глубоко, они будут погружаться в уже вспаханную борозду, и это может привести к скатыванию комков в борозду.

09. Использование и регулировка деталей

Следующие принадлежности могут улучшить эффект вспашки или обеспечить вспашку в определённых условиях:

Малый вспомогательный плуг: регулируемый, подходит для использования на полях с большим количеством стерни.

Дефлектор: аксессуар, который помогает прикрывать стерню при обработке земли.

Маленький плужный нож в нижней части: предотвращает забивание стерни и играет роль разрезания необработанной земли для формирования стенки борозды.

Многоцелевое колесо ограничения глубины: может выполнять функцию ограничения глубины и может быть приспособлено к транспортному колесу после завершения операции.

9.1 Малые вспомогательные плуги

Отрегулируйте отверстия для использования, чтобы установить малые вспомогательные плуги в соответствующем положении для получения хороших результатов работы. В общих условиях малый вспомогательный плуг устанавливается на высоте 150–200 мм от большого наконечника плуга.

9.2 Дефлектор

На дефлекторе есть четыре набора отверстий (относительно горизонтального направления). Положение установки можно определить в зависимости от состояния отвода, и его можно перемещать вверх и вниз.

10. Руководство по устранению неисправностей

Проблема	Причина	Решение
Направление движения трактора нестабильно	Неправильная регулировка винта, который определяет направление тяги плуга	Внимательно изучите главу 9, пункт 5
Трактор не может продолжить движение вперёд	Слишком большое сопротивление почвы	Уменьшите рабочую ширину плуга, как указано в пункте 6 главы 9
Плуг работает неправильно	Неправильная регулировка гидроцилиндра или обратного клапана	Замените прокладку или уплотнение гидроцилиндра или обратного клапана
После того как первый корпус плуга настроен на определённую ширину, он вспахивает землю вперёд и назад неравномерно	Неправильное положение первого корпуса плуга относительно направления движения трактора	Отрегулируйте в соответствии с пунктом 4 главы 9
Плуг невозможно перевернуть	Недостаточное давление в гидросистеме трактора	Увеличьте обороты двигателя или отрегулируйте клапан управления максимальным давлением трактора
	Выход из строя гидравлического быстросъёмного соединения	Замените поврежденные детали
	Несовпадение быстросъёмного соединителя и соединительной части трактора	Используйте подходящее устройство быстрого подключения
	Наличие стерни на корпусе плуга	Удалите стерню и повторно выровняйте балку плуга и поворотный вал
	Отказ гидроцилиндра	Замените прокладку или уплотнение гидравлического цилиндра

11. Техническое обслуживание

11.1 Подготовка перед обслуживанием оборудования

При выполнении любых действий с оборудованием, которые требуют непосредственного участия человека (например, техническое обслуживание, регулировка, замена изношенных деталей и т. д.), необходимо соблюдать следующие меры предосторожности:

- установить оборудование на землю или другую подходящую опору;

- проверить надёжность установки оборудования;
- поставить трактор на стояночный тормоз, выключить двигатель, вынуть пусковой ключ и убрать его;
- надеть средства индивидуальной защиты (например, перчатки для защиты рук и т. д.);
- подготовить необходимые инструменты;
- подготовить детали для замены.

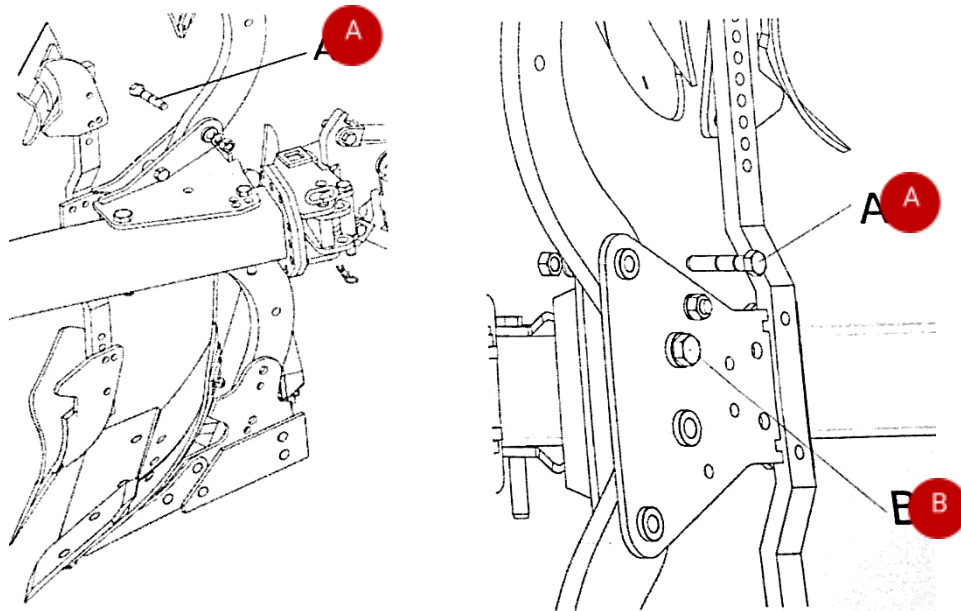


Всегда используйте оригинальные детали. Производитель не отвечает за неполадки в работе, физические повреждения или поломки оборудования, которые возникли из-за применения неоригинальных деталей.

Необходимо осматривать все корпуса плуга и проверять их равномерную регулировку (например, расстояние по вертикали от корпуса плуга до балки плуга), независимо от того, какие именно изношенные детали (наконечники плуга, лемеха, отвалы и т. д.) подлежат замене.

11.2 Регулярное техническое обслуживание

Замена предохранительных болтов на корпусе плуга



Предохранительный болт нужен, чтобы защитить основные конструктивные части плуга от повреждений при столкновении с камнями или корнями деревьев во время вспашки.

Серия плугов с болтами защиты от сдвига устроена так: если рабочий орган наталкивается на препятствие, после того как срезан предохранительный болт А, стойки плуга и корпус плуга поворачиваются вверх.

Чтобы заменить сорванные болты, выполните следующие действия:

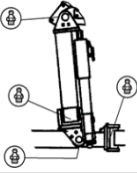
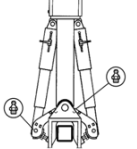
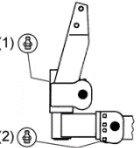
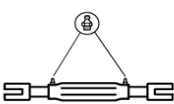
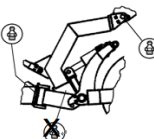
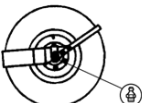
- поднимите плуг с земли;
- ослабьте тестовый винт В (см. рис. 15), который действует как точка опоры;
- верните ножки в исходное положение установки и снова установите те же предохранительные болты, что и исходные;
- затяните болт шарнира и предохранительный болт.

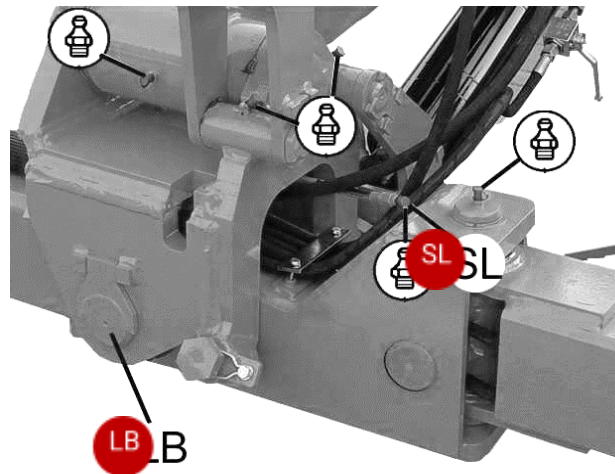
Производитель не отвечает за повреждение плуга, вызванное использованием предохранительных болтов, которые не соответствуют характеристикам оригинала.

11.3 Регулярное техническое обслуживание

Полунавесные поворотные плуги не требуют особого ухода. Все точки смазки необходимо смазывать экологически чистой смазкой в соответствии со следующим графиком технического обслуживания.

Перед длительным периодом неиспользования следует нанести небольшое количество смазки на гладкие поверхности изнашиваемых деталей, штифтов и регулировочных устройств, чтобы предотвратить коррозию.

Деталь	Схема	Каждые			Длительный период
		10	50	100	
Часов работы					неиспользования до и после вспашки
Система оборота и подшипники стабилизатора			X		X
Штифты крепления гидравлического цилиндра		X			X
Подшипники плуга		X		X	X
Регулировочный винт					X
Кронштейн вала ограничения глубины			X		X
Подшипники колеса глубины				X	X



Опорные трубки болтов (LB) смазываются маслёнками (SL) со смазочными ниппелями.

Регулярно проверяйте затяжку всех болтов и гаек, особенно колёсных болтов. При необходимости подтягивайте их.

Регулярно проверяйте гидравлические шланги. Их следует заменить, если срок годности превышает 6 лет с даты изготовления. Шланги высокого давления с повреждениями или перфорацией также необходимо заменить немедленно.

Изношенные лемеха, лопаты, стенки, боковые пластины и другие быстроизнашивающиеся детали следует своевременно заменять, чтобы не допустить повреждения рамы плуга и опорных частей.



Ознакомьтесь с общими указаниями по технике безопасности в разделе «Техническое обслуживание» и строго их соблюдайте!

Другие более важные элементы, которые необходимо поддерживать по расписанию, следующие:

- Технический осмотр, после 400 часов работы или когда рабочая площадь превышает 2800 акров, необходимо провести техническое обслуживание оборудования, а изношенные детали или другие детали должны быть заменены.
- План технического обслуживания 1, при необходимости выполните соответствующее техническое обслуживание.
- План технического обслуживания 2, после 1200 часов работы или 8400 ак вспаханных земель, необходимо провести техническое обслуживание оборудования
- Отремонтированный плуг необходимо испытать и осмотреть.
- Проверить все корпуса плуга: малые сошники, корпуса плуга, отвалы, боковые щитки плуга, дефлекторы и т. д. Обратит внимание на чрезмерный износ деталей. Износ корпуса плуга не должен превышать 3,2 мм.
- Убедиться, что сошник и колесо контроля глубины установлены правильно. Наконечники лемеха должны быть выровнены и параллельны основной балке плуга.
- Убедиться, что все болты затянуты.
- Проверить балку плуга и соответствующие разъемы. Обратит внимание на возможные повреждения: изогнута ли толстая соединительная шина, изношен или ослаблен соединительный вал, изогнута ли балка стойки плуга.
- Проверить состояние покрытия поверхности плуга и износ всех деталей.

Определение технического осмотра:

- нормальный контроль;
- замена изношенных деталей;
- смазка точек смазки.

План технического обслуживания 1:

- отремонтировать возможно поврежденные опоры;
- заменить поврежденные предохранительные болты;
- починить поврежденные отвалы;
- восстановить поврежденные гидравлические линии.

План технического обслуживания 2:

- провести обычный контроль;
- заменить все изношенные детали;
- разобрать контрольные штифты, подшипники, втулки, сальники (в случае их износа и замены);
- заправить смазкой;
- восстановить краску.

12. Как заказать детали у производителя

Когда пользователи заказывают детали, информация в заказе должна быть следующей:

- название и точный адрес компании, на которую должны быть отправлены заказанные детали;
- модель оборудования;
- заводской номер оборудования;

- год

выпуска оборудования;

- номер вспомогательного оборудования для руководства;
- номер списка запасных частей;
- артикул запчасти;
- требуемое количество;
- способ транспортировки запчастей.

Производитель не отвечает за ошибки доставки, вызванные неполной или неточной информацией в заказе.

Доставка относится к товарам, которые транспортируются с нашего завода.

Любые расходы на упаковку продукта будут указаны в счёте-фактуре, и производитель не примет возвраты.

13. Гарантия

- Гарантийный срок отсчитывается с даты покупки (дата выставления счета) и составляет 12 месяцев на машину в целом; месяца на быстроизнашивающиеся детали (подробности см. в приложении 2).
- В соответствии с требованиями заказчика могут быть проведены бесплатное обучение операторов, а также бесплатная сборка и отладка машины.
- Неправильная эксплуатация или техническое обслуживание машины с нарушением инструкций по эксплуатации и обслуживанию, что привело к повреждению.
- Как прямо указано в руководстве по эксплуатации, не допускаются несанкционированные модификации или снятие деталей, приводящие к изменению характеристик машины, ее повреждению или выходу из строя.
- Повреждения вызваны причинами, не связанными с качеством изготовления машины.
- Невозможно провести техническую экспертизу для установления причины неисправности, так как не сохранилось исходное поврежденное состояние либо не было получено согласие продавца или сервисной станции на самостоятельную утилизацию.
- Повреждение в результате форс-мажора.

14. Приложения

Приложение 1: Основные стандартные детали, быстроизнашивающиеся детали и отдельные технические документы

1. Основные стандартные детали

№	Наименование	Модель и спецификация
1	Болт	Болт M12×80 (класс 12,9)
		Болт с квадратным подголовком с потайной головкой M10×35 (Класс 12.9)
		Болт с квадратным подголовком с потайной головкой M12×40 (класс прочности 12.9)
2	Гайка	M10
		M12
		M20

2. Основные изнашиваемые детали

№	Название	OPTITECH PL 350	OPTITECH PL 450/460	OPTITECH PL 550/550HP/560	OPTITECH PL 650/650L/650S
---	----------	--------------------	------------------------	------------------------------	------------------------------

1	Наконечник плужного лемеха	6 штук	8 штук	10 штук	12 штук
2	Большая плужная лопата	6 штук	8 штук	10 штук	12 штук
3	Отвал	6 штук	8 штук	10 штук	12 штук
4	Боковые пластины плуга	6 штук	8 штук	10 штук	12 штук
5	Передняя боковая пластина плуга	6 штук	8 штук	10 штук	12 штук
6	Плужные фрезы				
7	Дефлекторы				
8	Вспомогательная лопата плуга	6 штук	8 штук	10 штук	12 штук
9	Вспомогательный лемех	6 штук	8 штук	10 штук	12 штук
10	Износостойкая втулка вала, ограничивающая глубину	2	2	2	2
11	Подшипники	4	4	4	4
12	Шины с ограниченной глубиной погружения	1	1	1	1
13	Масляная трубка	4	4	4	4
14	Фитинги топливопровода	10	10	10	10

№	Название	OPTITECH PL 750 On land	OPTITECH PL 850 (все модели)	OPTITECH PL 950 On land	OPTITECH PL 1055 On land	OPTITECH PL 1250 On land
1	Большое острие плуга	14 шт	16 шт	18 шт	20 шт	24шт
2	Отвал с тремя отверстиями	14 шт	16 шт	18 шт	20 шт	24шт
3	Веерообразный отвал	14 комплектов	16 комплектов	18 комплектов	20 комплектов	24 комплектов
4	Большая боковая панель	14 шт	16 шт	18 шт	20 шт	24 шт
5	Треугольная боковая панель	14 шт	16 шт	18 шт	20шт	24 шт
6	Резак	2 шт	2 шт	2 шт	2 шт	2 шт

7	Лопата вторичного плуга	/	/	/	/	/
8	Увеличитель стенки вторичного плуга	14 шт	16 шт	18 шт	20 шт	24 шт
9	Износостойкая медная втулка	14 шт	16 шт	18 шт	20 шт	24 шт
10	Подшипники плуга	/	/	/	/	/
11	Шина	4	4	4	4	4
12	Гидравлический шланг	2	2	2	2	2
13	Избыточное соединение	6	6	6	6	6
14	Большое острие плуга	10	10	10	10	10

3.

Технические документы:

- Руководство по эксплуатации и техническому обслуживанию - 1 экземпляр
- Упаковочный лист - 1 экземпляр
- Регистрационная форма гарантийного талона - 1 экземпляр

Приложение 2: Инструкции для пользователя и Гарантийный сертификат

Уважаемые пользователи, благодарим вас за выбор продукции нашей компании.

1. Перед покупкой вам следует подробно изучить информацию о подходящей модели трактора. Сначала выберите модель, которая подходит для ваших условий, а затем проконсультируйтесь с дилером и производителем, чтобы подобрать подходящее оборудование. Внимательно ознакомьтесь с «Руководством по использованию и техническому обслуживанию продукта» и другой технической информацией. Это позволит нам предоставить вам разнообразное, своевременное и эффективное послепродажное обслуживание.

2. После покупки продукции нашей компании обратитесь к вашему дилеру в течение 15 дней. Пройдите соответствующие процедуры и внимательно заполните регистрационную форму.

3. Если ваше оборудование вышло из строя, пожалуйста, свяжитесь с дилером.

4. Наша компания стремится узнать ваше мнение о качестве послепродажного обслуживания. Мы просим вас дать объективную и беспристрастную оценку качества обслуживания, чтобы мы могли постоянно улучшать качество нашей работы.

5. Если ваш продукт был поврежден после истечения гарантийного периода или по другим причинам, обратитесь к дилеру, чтобы приобрести оригинальные аксессуары.

Гарантийный сертификат

1. Модель, указанная в счете-фактуре, и номер оборудования должны совпадать с фактическим гидравлическим отвалом.

2. Имя в счете за покупку должно совпадать с именем в удостоверении личности.

Если оба этих условия выполнены, вы можете воспользоваться обычным гарантийным сервисом.

3. Гарантийное обслуживание осуществляется местным дилером сельскохозяйственной техники или сервисным центром производителя.

В соответствии с требованиями Государственного «Положения об ответственности за ремонт, замену и возврат изделий сельскохозяйственной механизации» мы несём особую ответственность за следующее:

Гарантированный возврат: после покупки оборудования пользователем (в соответствии с датой выставления счёта) в течение 14 дней, при условии, что общий внешний вид не повреждён и нет явных следов износа и отсутствующих деталей в контактной части с почвой.

Замена: если модель не соответствует трактору, нет очевидных повреждений купленного оборудования, а изнашиваемые детали не имеют явного износа, сопутствующие товары могут быть заменены, но разница в цене должна быть снижена (право интерпретации принадлежит производителю).

Гарантийный ремонт: пока он находится в рамках гарантии, производитель безоговорочно гарантирует ремонт. Но не включает ущерб, вызванный неправильным использованием.

Оборотный плуг торговой марки OPTITECH, список запчастей

№	Название детали	Фотографии	Срок гарантии	Примечание
1	Лемех		2 года	
2	Тяговый вал		2 года	
3	Откидная часть		2 года	
4	Двухавровая балка		2 года	
5	Балочная шина		2 года	
6	Квадратная труба балки		2 года	
7	Стояк «бабочка»		2 года	
8	Большой плужный столб		2 года	
9	Большая опора плуга		2 года	

10			1 года	
	Гидравлический цилиндр			
11	Блок клапанов		1 года	

Гарантия на основные продукты и детали серии плугов для сельскохозяйственной техники торговой марки OPTITECH

1. Основным компонентам, представленным в таблице, должна быть предоставлена гарантия на повреждения, которые возникли из-за сварочных пор, шлака, трещин и других производственных дефектов.
2. Если предохранительные детали были повреждены по другим причинам, то должен быть рассчитан гарантийный срок.
3. Гарантия не будет предоставлена, если детали были повреждены из-за неправильного использования, технического обслуживания, регулировки, внешнего воздействия и других человеческих факторов или повреждений, произошедших за пределами гарантийного срока.
4. Стандартные и изнашиваемые детали не входят в комплект поставки гарантии.

Наша компания не предоставляет гарантийное обслуживание в следующих ситуациях:

- продукт используется после истечения гарантийного периода;
- ранний износ и выход из строя, вызванные неправильной транспортировкой, эксплуатацией, техническим обслуживанием, или повреждение частей оборудования, вызванное самостоятельной модификацией, регулировкой и разборкой изделия в соответствии с положениями «Руководства по эксплуатации и техническому обслуживанию»;
- неспособность сохранить исходное состояние и самостоятельная утилизация, так что причину сбоя невозможно определить технически;
- предоставление информации только о повреждении деталей без информации о причинах и обстоятельствах;
- вождение в нетрезвом виде, использование техники необученным персоналом и нелегальная эксплуатация;
- замена быстроизнашивающихся деталей, таких как сальники;
- отсутствие счёта на покупку или несоответствие счёта модели;
- отказ, вызванный непреодолимой внешней силой;
- использование контрафактной продукции, произведённой не на нашем заводе.
- Для того чтобы сообщить о проблемах с качеством или внести предложения после использования, пожалуйста, заполните форму обратной связи после продажи и отправьте её в нашу компанию.
- Право окончательного толкования вышеизложенного сохраняется за нашей компанией.

Приложение 3: Форма обратной связи с информацией о качестве пользователя:

Номер модели	Дата изготовления	Номер продукта	Дата начала использования	Поставляется
Использование				
Рекомендации				
Имя пользователя		Адрес для корреспонденции		Дата

Приложение 4

Форма регистрации гарантийного талона на сельскохозяйственную технику (1)

Пользователь
Дистрибьютор

Конечный пользователь	Адрес для корреспонденции	Область	Город (округ)	Город	Деревня	Имя
	Название компании					
	Контактный номер			Почтовый индекс		
Наименование продукции				Дата изготовления		
Модель				Дата покупки		
Серийный номер				Номер счета-фактуры		
Примечания						
Центр обслуживания пользователей страхования пользователей (директор)						
год месяц день						

Сервисный центр
Дистрибьютор

Конечный пользователь	Адрес для корреспонденции	Область	Город (округ)	Город	Деревня	Имя
	Название компании					
	Контактный номер			Почтовый индекс		
Наименование продукции				Дата изготовления		
Модель				Дата покупки		
Серийный номер				Номер счета-фактуры		

Примечания	
Центр обслуживания пользователей страхования пользователей (директор)	
год месяц день	

Производитель

Дистрибьютор

Конечный пользователь	Адрес для корреспонденции	Область	Город (округ)	Город	Деревня	Имя
	Название компании					
	Контактный номер			Почтовый индекс		
Наименование продукции				Дата изготовления		
Модель				Дата покупки		
Серийный номер				Номер счета-фактуры		
Примечания						
Центр обслуживания пользователей страхования пользователей (директор)						
год месяц день						

Для
заметок



OPTITECH

www.optitech.ru